

LEGALETT®

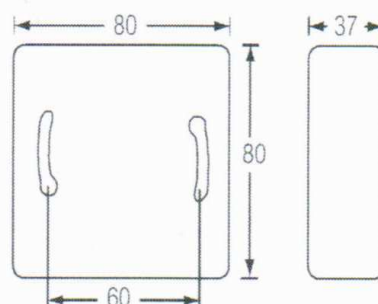
Karta Katalogowa Termostatu LRT 02



Termostat pokojowy LRT 02 jest termostatem natynkowym przeznaczonym do pomiaru temperatury pomieszczenia. Został zaprojektowany do współpracy z agregatami grzewczymi firmy Legalett. Termostat odczytując temperaturę pomieszczenia załącza lub wyłącza elektrozawory agregatu grzewczego Legalett.

DANE TECHNICZNE

Zasilanie10A/230V AC 50/60Hz
 Zakres pomiarowyod 5 do 30C
 Temperatura działaniaod 0 do 50C
 Zakres pomiaru czujki podłogowejod 10 do 40C
 Dopuszczalne napięcie200 – 230V AC
 Dokładność pomiaru temperatury +/-1C
 Max. średnica przewodów2,5mm²
 Warunki wilgotnościoweod 5 do 90%
 Klasa zabezpieczenia IP 30

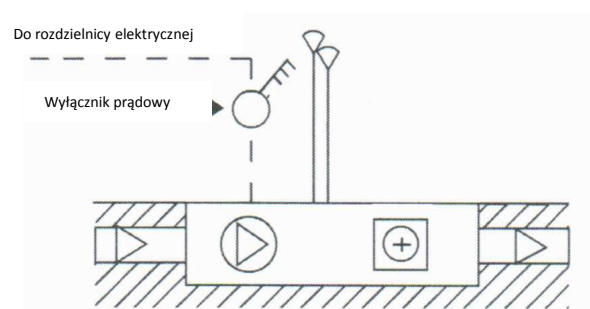


Termostat powinien być podłączany przez uprawnione do tego celu osoby

ZASADA DZIAŁANIA

Termostat pokojowy LRT 02 kontroluje działanie elementu grzejnego poprzez elektrozawór w wymienniku ciepła Legalett IGV 4000W. Gdy termostat ustawiony jest na 20C a w pomieszczeniu występuje niższa temperatura wówczas na termostacie zapali się czerwona dioda. Po osiągnięciu zadanej temperatury dioda gaśnie.

Termostat nie steruje pracą kotła w bezpośrednim podpięciu do agregatu Legalett.



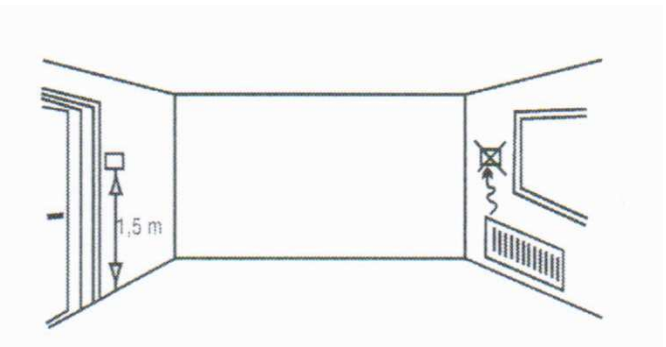
SPOSÓB MONTAŻU

Termostat pokojowy powinien być montowany w pomieszczeniu niedaleko drzwi wejściowych na ścianie wewnętrznej gdzie działanie promieni słonecznych i innych urządzeń grzewczych (np. grzejnik, kominek) nie zakłóci jego poprawnego działania.

Termostat powinien być montowany kołkami $\phi 6\text{mm}$ bezpośrednio na ścianie.

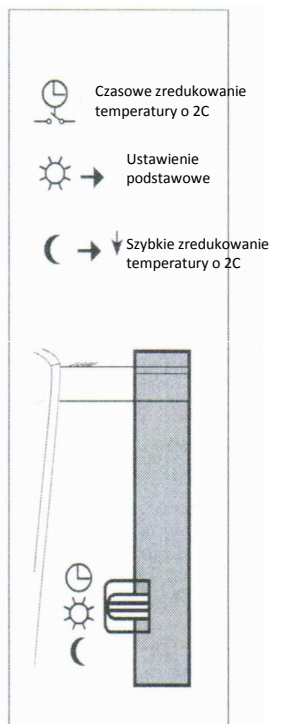
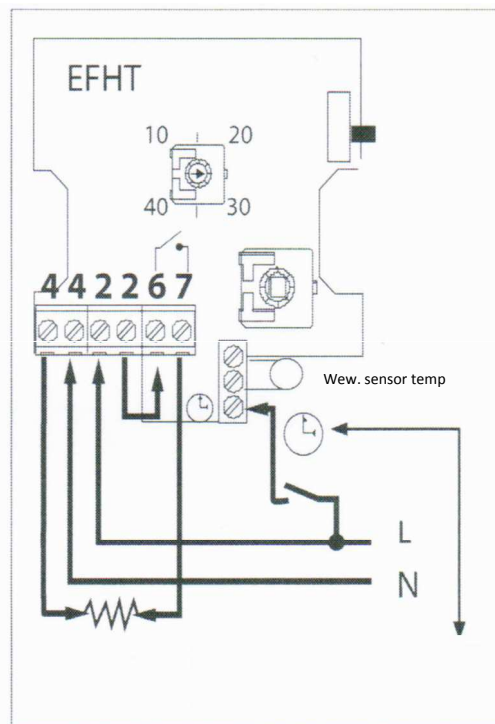
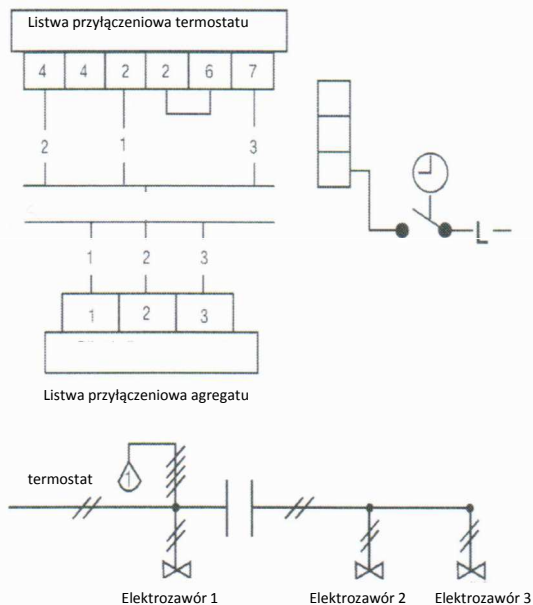
Wysokość montażu termostatu zawiera się w przedziale od 80 do 150cm od powierzchni podłogi. (np. wysokość montażu włączników światła)

Należy zapewnić swobodny przepływ powietrza w okolicy termostatu.



SCHEMATY ELEKTRYCZNE

Schemat połączeń elektrycznych dla agregatów: serii IGV 3000; IGV 4000; IGV 5000



SPOSÓB KALIBRACJI

1. Zdejmij pokrętkę termostatu (3)
2. Wymontuj zębatkę nastawną (2) z pokrętką (3) i zamontuj ją ponownie na bolcu termostatu. Uwaga: kołeczki (1) powinny znajdować się po stronie obudowy termostatu.
3. Przekręć ostrożnie zębatkę (2) do takiej pozycji, aby dioda termostatu zaczęła świecić.
4. Zamontuj pokrywkę (3) na zębatkę (2) w takiej pozycji aby nastawiana temperatura na pokrywce (3) odpowiadała znacznikowi na obudowie termostatu.

