

# LEGALETT®

## Wymienni Kominkowy L50S L50D



Wymiennik Kominkowy  
L50S



Wymiennik Kominkowy  
L50D

Wymiennik Kominkowy L50S i L50D przeznaczony jest do współpracy wkładów kominkowych z systemem grzewczym Legalett.

Wymiennik Kominkowy L50S i L50D jest wymiennikiem przeciwprądowym montowanym zamiast odcinka rury spalinowej (tzw. czopucha) która łączy wkład kominkowy z ceramiczną rurą spalinową czyli kominem. Rozwiązanie to wykorzystuje ciepło produkowane przez komin i magazynuje je w masie płyty żelbetowej Legalett. Jest to rodzaj systemu akumulacji ciepła z rozładowaniem statycznym i pozwala w znacznym stopniu zredukować koszty ogrzewania.

Należy pamiętać iż firma Legalett traktuje wkład kominkowy jako rodzaj dodatkowego źródła ciepła używanego w formie rekreacji.

### Zasada działania

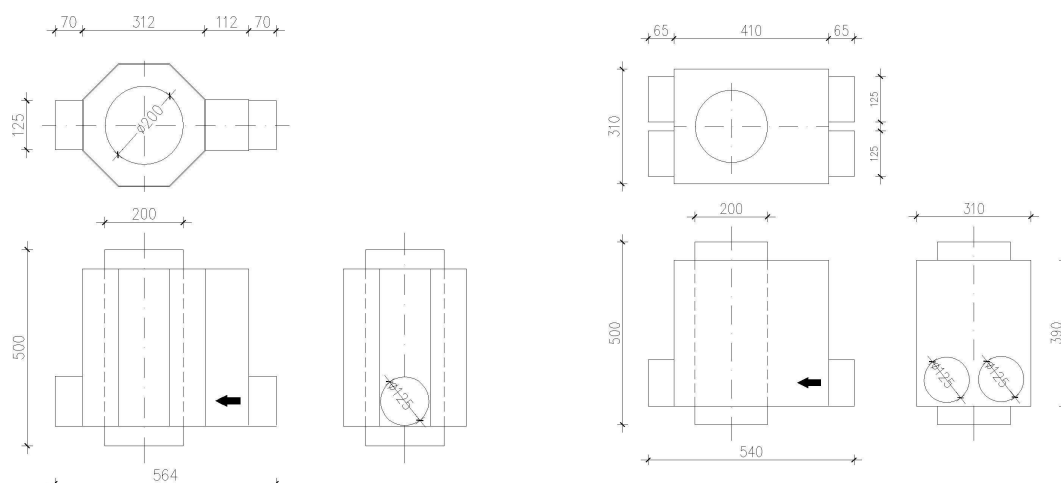
W trakcie pracy kominka temperatura w komorze grzewczej wzrasta. Czujnik temperatury (1) wyczuwając wzrost temperatury powoduje załączenie wentylatora w agregacie grzewczym Legalett. Następnie powietrze z systemu grzewczego Legalett kierowane jest do Wymiennika Kominkowego (2). Tam omywając ożebrowanie wymiennika zostaje ogrzane poprzez spaliny jak i przez ciepło z komory grzewczej wkładu kominkowego. Tak podgrzane powietrze kierowane jest do centrali grzewczej Legalett, a następnie do wszystkich pętli systemu grzewczego. W ten sposób możemy zmagazynować ciepło produkowane przez komin w masie płyty żelbetowej Legalett, a następnie z opóźnieniem przekazać ją na drodze promieniowania do pomieszczeń ogrzewanych. Jeżeli temperatura w komorze grzewczej obniży się poniżej zadanej na czujniku temperatury (1) wówczas wentylatory systemu grzewczego Legalett zostaną zatrzymane.

### Dane techniczne

- |   |       |
|---|-------|
| 1. Moc Wymiennika Kominkowego L50S            | 4kW   |
| 2. Temperatura pracy rury spalinowej          |       |
| 3. Max. temperatura pracy ciągłej             | 600 C |
| 4. Średnica rury spalinowej                   | Φ200* |
| 5. Średnica króćców przyłączeniowych Legalett | Φ125  |



## Podstawowe wymiary



Wymiennik L50S stosuje się do podłączenia jednej centrali grzewczej Legalett

Wymiennik L50D stosuje się do podłączenia dwóch central grzewczych Legalett

## Montaż

Wymiennik L50S lub L50D powinno montować się bezpośrednio na wkładzie kominkowym tak aby zachować jak najkrótszą odległość pomiędzy króćcami przyłączeniowymi wymiennika kominkowego, a płytą Legalett

